

welldana®



pool spa sauna wellness

Welldana A/S
Randersvej 6 - DK-6700 Esbjerg
Phone +45 75 27 23 33
Fax +45 75 27 21 11
E-mail: info@welldana.com
www.welldana.com

Solpaneler til svømmebassin og spa.



Der tages forbehold for evt. produktændringer.
Copyright. Welldana A/S

Udgave 1,0 01 - 2008.

Dansk.

Teknisk data.

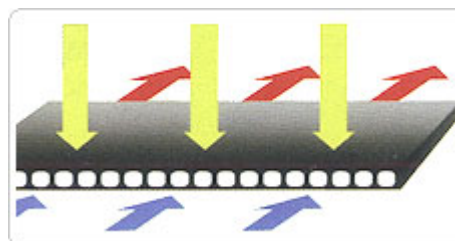
| | |
|-----------------------|--|
| Materiale. | UV bestandig polypropylen. |
| Farve. | Sort. |
| Tilslutning. | 50mm. DN 40. Udvendig slangestuds. |
| Størrelser. | 120 x 200, 300 , 400, 500 og 600cm. Standard lager størrelser 300 & 500cm. |
| Vandgennemstrømning. | 80 – 120L pr. m ² . Optimal 100L pr. m ² / time |
| *Watt ydelse. | 0 – 1000 watt/m ² /t. *Gennemsnitlig netto under optimal sol og vindforhold. |
| Max arbejdstryk. | 1 bar. |
| Max temperatur. | 80°C i tom tilstand. (uden vand) |
| Frost bestandig. | Kun i tømt tilstand. |
| Optimal tag hældning. | 30° vinkel. Placering med retning mod syd. |

* Testet på eksisterende standard anlæg, hvor varmetab til omgivelser er indregnet.

| Type. (løse paneler) | 71-500240 | 71-500360 | 71-500480 | 71-500600 | 71-500720 |
|---|------------------|------------------|------------------|------------------|------------------|
| Længde i cm. | 200 | 300 | 400 | 500 | 600 |
| Panel bredde i cm. inc. slangestuds. | 130 | 130 | 130 | 130 | 130 |
| Panel bredde i cm. | 120 | 120 | 120 | 120 | 120 |
| Panel m ² | 2,4 | 3,6 | 4,8 | 6,0 | 7,2 |
| Panel tykkelse i mm. | 5 | 5 | 5 | 5 | 5 |
| Ydelse under optimale forhold. Watt/t. | 0 – 2400 | 0 – 3600 | 0 - 4800 | 0 - 6000 | 0 - 7200 |
| Vandgennemstrømning l/t | 240 | 360 | 480 | 600 | 720 |
| Tryktab i kPa ved 100L/m ² /t. | 100 | 150 | 250 | 400 | 600 |
| Tryktab i WS ved 100L/m ² /t. | 10 | 15 | 25 | 40 | 60 |
| Vægt tom. Kg. | 8 | 10,5 | 13 | 15,5 | 18 |
| Vægt med vand. Kg. | 17 | 22 | 27 | 32 | 37 |

Funktionsprincip.

Filterpumpen til svømmebassinet pumper vandet gennem panelet via en 3-vejs motorventil. Solen varmer paneloverfladen op, og vandet bliver gradvis varmet op via passagen gennem panelet.



Her er solpaneler som eksempel vist på et tegtag.



Færdig pakkeløsninger.

Leveres komplet med:

- Solpaneler. (antal se liste)
- Samler muffe.
- Udluftningsventil.
- Slange klemmer.
- Komplet Welldana® solfangerstyring.
- 3-vejs elektrisk motorventil.

| Type. | 71-500106 | 71-500111 | 71-500112 |
|-------------------------------------|------------------|------------------|------------------|
| Antal paneler a 120x300 | 4 | 5 | 7 |
| Samlet panel m ² | 14,4 | 18 | 25,2 |
| Anbefalet bassin størrelse i meter. | 3,5 x 7 | 4 x 8 | 5 x 9 |

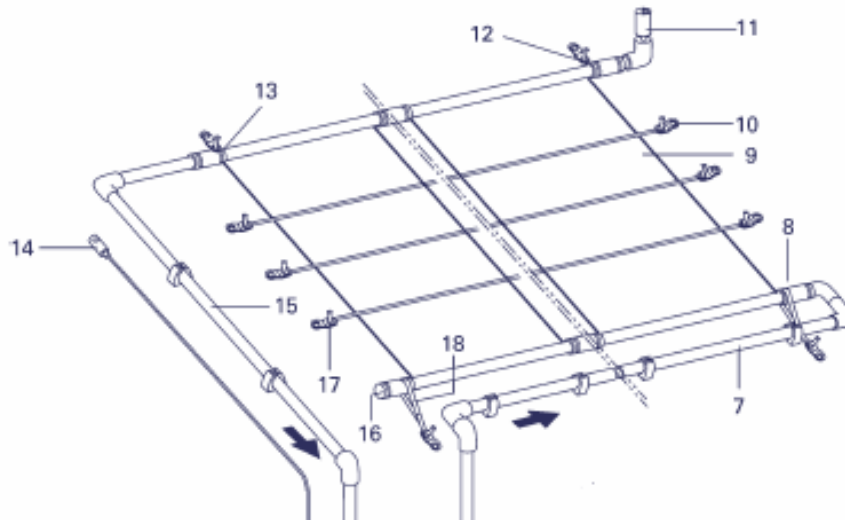
Færdig pakkeløsning leveres uden rør, slanger og kuglehaner til forbindelse mellem filterpumpe og solfanger. Skal bestilles separat.

Befæstelse af solpanelerne bør udføres af en autoriseret tømrer som kender tagets karakter.

Montage af solpaneler.

Der findes mange forskellige tag typer. Derfor indeholder den færdige pakkeløsning ikke materiale til montering af solpanelerne på taget. De bør rådføre Dem med en autoriseret tømrer som kender tagets type og karakter og herfra anskueliggøre montagen af solpanelerne.





- 7. 50mm. pvc rør fra 3-vejsventil/filterpumpe. (tilgang til solpanelerne)
- 8. Samlemuffe mellem solpaneler.
- 9. Solpaneler.
- 10. Anvend evt. patentbånd eller anden form for befæstelse. Konsulter Deres tømrer.
- 11. Udluftningsventil.
- 12. Anvend evt. patentbånd eller anden form for befæstelse. Konsulter Deres tømrer.
- 13. Samlemuffe mellem solpaneler.
- 14. Termosensor til styring. Skal monteres i røret tæt på solfangeren.
- 15. 50mm. pvc rør med returvand fra solpanelerne.
- 16. Slutprop.
- 17. Anvend evt. patentbånd eller anden form for befæstelse. Konsulter Deres tømrer.
- 18. Anvend evt. patentbånd eller anden form for befæstelse. Konsulter Deres tømrer.



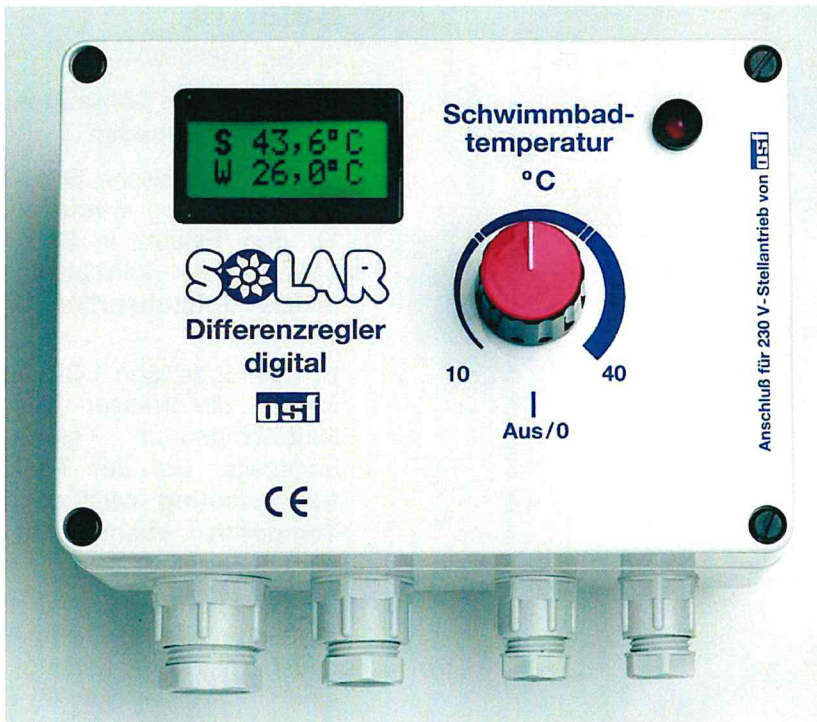
Se efterfølgende sider vedr. montage og anvendelse af Welldana® Solfangerstyringen.

Produktinformation

Solar-temperature control



Thermorégulateur solaire



Solar-11

This electronic solar temperature regulator is specially designed for use in swimming baths which are heated with solar absorbers.

The 2-line LCD display shows the water and collector temperatures simultaneously. **When temperature settings are made, the display also shows the target temperature.** The controller is fitted as standard with a water temperature sensor (5 metre cable) and a black anodized solar temperature sensor (20 metre cable). The swimming pool water temperature can be selected within a range of 10°C to 40°C.

The controller is suitable for connection to a 230V **osf** actuating drive and a 230V circulation pump.

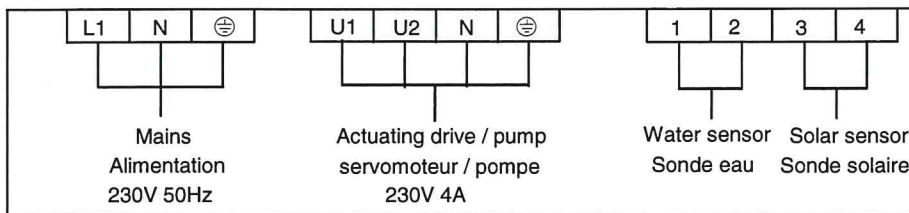


Eau / water Sonde



Solaire / solar Sonde

Connecting diagram Plan des connexions



Tecnical data Données techniques

| | | |
|--------------------|------------------------|-------------------|
| Nominal voltage | Tension nominale | 1/N/PE/ 230V/50Hz |
| Switching capacity | Puissance de connexion | 4A AC 3 |
| Protection class | Type de protection | IP 40 |
| Housing dimensions | Dimensions du boîtier | 140 x 130 x 90 |
| sensor element | Élément de détection | NTC |
| Water sensor | Sonde eau | 5 m |
| Solar sensor | Sonde solaire | 20 m |
| Temperature range | Plage de température | 10 bis 40°C |
| Differential gap | Différentiel | ca. 0,5K |

Ce régulateur électronique de température solaire a été spécialement conçu pour un usage dans les piscines chauffées au moyen d'absorbeurs solaires.

Sur l'écran LCD à deux lignes, la température de l'eau et du panneau solaire s'affichent en même temps. **Lors du paramétrage de la température, la température de consigne s'affiche également sur l'écran.** La commande est équipée en série d'une sonde de température de l'eau (conduite de 5 mètres) et d'une sonde de température solaire anodisée noir (conduite de 20 mètres). Il est possible de sélectionner la température de l'eau de piscine dans une plage de 10°C à 40°C.

La commande est adaptée pour le branchement d'un servomoteur **osf** de 230 V et d'une pompe de circulation de 230 V.

Subject to alterations!



Sous réserve de modifications 06/13

osf Hansjürgen Meier · Elektrotechnik und Elektronik GmbH & Co KG



Postfachanschrift:
Postfach 1405
D-32328 Espelkamp

Hausanschrift:
Eichendorffstraße 6
D-32339 Espelkamp

Telefon (0 57 72) 9704-0
Telefax (0 57 72) 57 30

E-Mail: info@osf.de
Internet: www.osf.de

